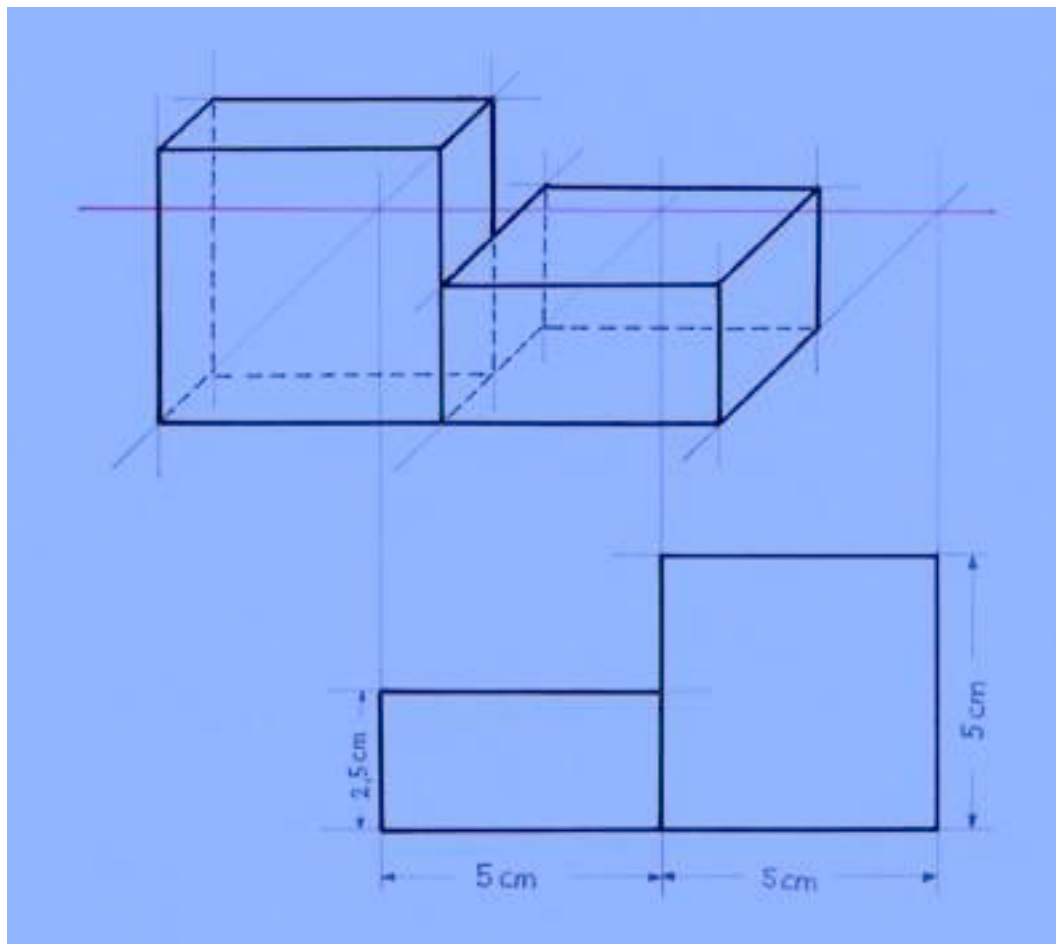


# Anleitung

## Zur Herstellung von Spiel Nr. 3: **Figuren und Skulpturen**

Wir sägen mit der Kreissäge zwei gleich grosse Quader genau zurecht und leimen sie zu einem Element zusammen (s. Skizze!) Für die folgenden „Skulpturen“ brauchen wir 32 solche Elemente. 3 x 8 Elemente bemalen wir mit den entsprechenden Komplementärfarben.

Wir benützen auch hier Lascaux-Acrylfarben. Lackierung: Acryl-Klarlack (Migros).



Idee und Ausführung:  
Paul Menz, Arlesheim

